



XCubeDAS 快速安装手册

感谢您购买QSAN XCubeDAS存储系统设备。

此安装手册将会指引您快速上手并适用于以下型号:XD5324、XD5316、XD5312、XD5326。

此手册之其他语言版本可至QSAN网站下载:<https://qsan.com/z45vw8>

1 开始之前

内容物

QSAN XCubeDAS机型包括

- 机箱 (x1)
- 磁盘托盘: (x24 LFF1) 于4U 24-bay; (x16 LFF) 于3U 16-bay;
(x12 LFF) 于2U 12-bay; (x26 SFF2) 于2U 26-bay
- AC交流电源线 (x2)
- SAS 12G扩展线 (x2) 于双控制器型号; (x1) 于单控制器型号
- RS-232 串口线 (x2) 于双控制器机型; (x1) 于单控制器机型
- 磁盘螺丝包
- 快速安装手册

可选配件:

- 滑轨套件 (型号:SLR-RM3640)
- 支持Wake-On-SAS的SAS 12G扩展线 (型号:CBL-12SW150)

其它的信息如下

有关其他硬件手册、软件手册或兼容性列表 (包括HDD、SSD和HBA要求), 请参阅QSAN下载中心:<https://qsan.com/download>

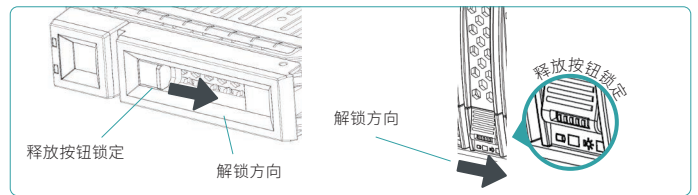
¹ LFF: Large Form Factor / 3.5" 磁盘

² SFF: Small Form Factor / 2.5" 磁盘

2 安装磁盘

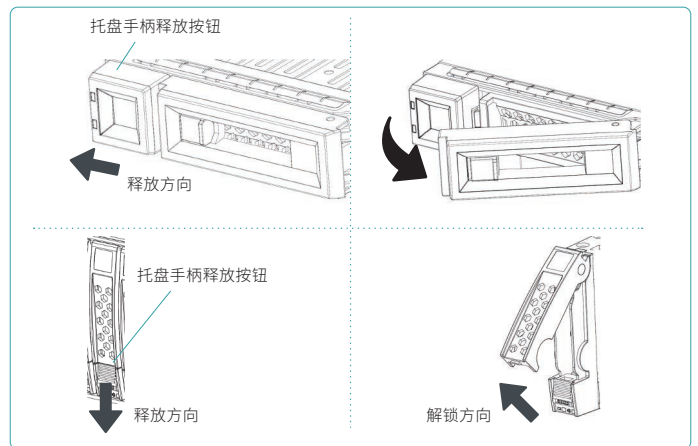
解锁磁盘托盘

- 磁盘托盘基本上上是上锁的, 以防止运输过程中损坏。
- 解锁 (LFF或SFF) 托盘: 从左向右移动释放按钮锁如下图。



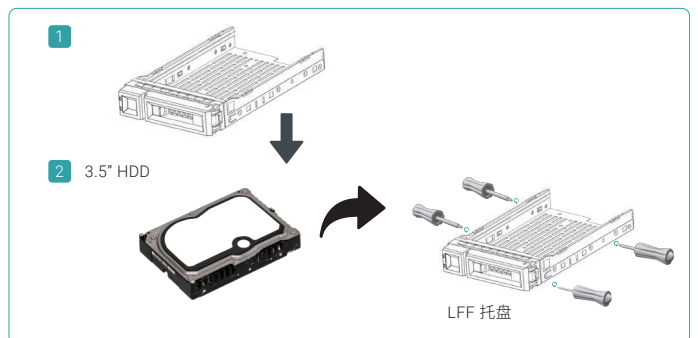
打开磁盘托盘的手柄

- 打开LFF磁盘托盘手柄: 将托盘手柄按钮由右向左移动; 托盘手柄将会自动弹出。
- 打开SFF磁盘托盘手柄: 将托盘手柄按钮由上往下移动; 托盘手柄将会自动弹出。



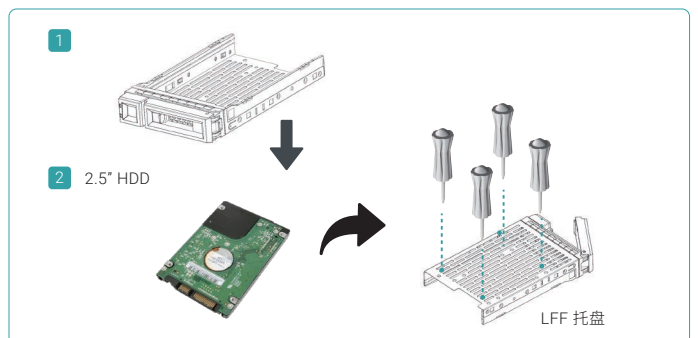
安装LFF磁盘于LFF托盘

1. 将磁盘托盘放置于平稳的桌面。
2. 将磁盘对准托盘并且将磁盘两侧的螺丝孔对准托盘螺丝孔。
3. 安装并且拧紧四个螺丝将磁盘固定于托盘上。



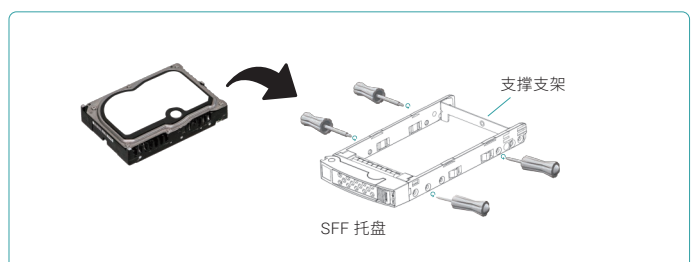
安装SFF磁盘于LFF托盘

1. 将磁盘托盘放置于平稳的桌面。
2. 将磁盘与托盘对齐。
3. 将托盘上四个螺丝孔与磁盘上的螺丝孔对齐。
4. 安装并且拧紧四个螺丝将磁盘固定于托盘上。



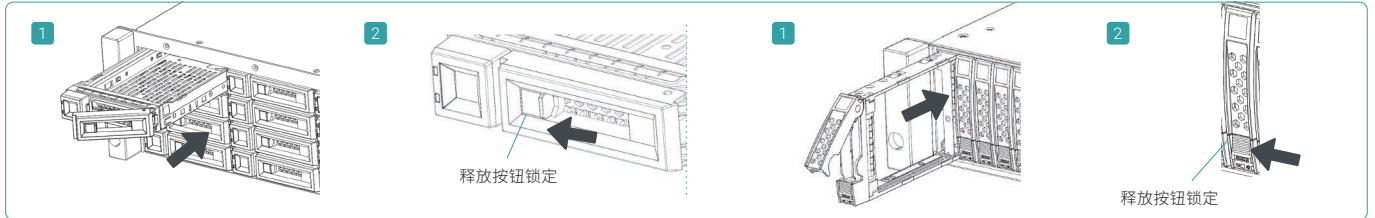
安装SFF磁盘于SFF托盘

1. 将磁盘托盘放置于平稳的桌面。
2. 卸下后端支撑支架。
3. 将磁盘对准托盘并且将磁盘两侧的螺丝孔对准托盘螺丝孔。
4. 安装并且拧紧四个螺丝将磁盘固定于托盘上。



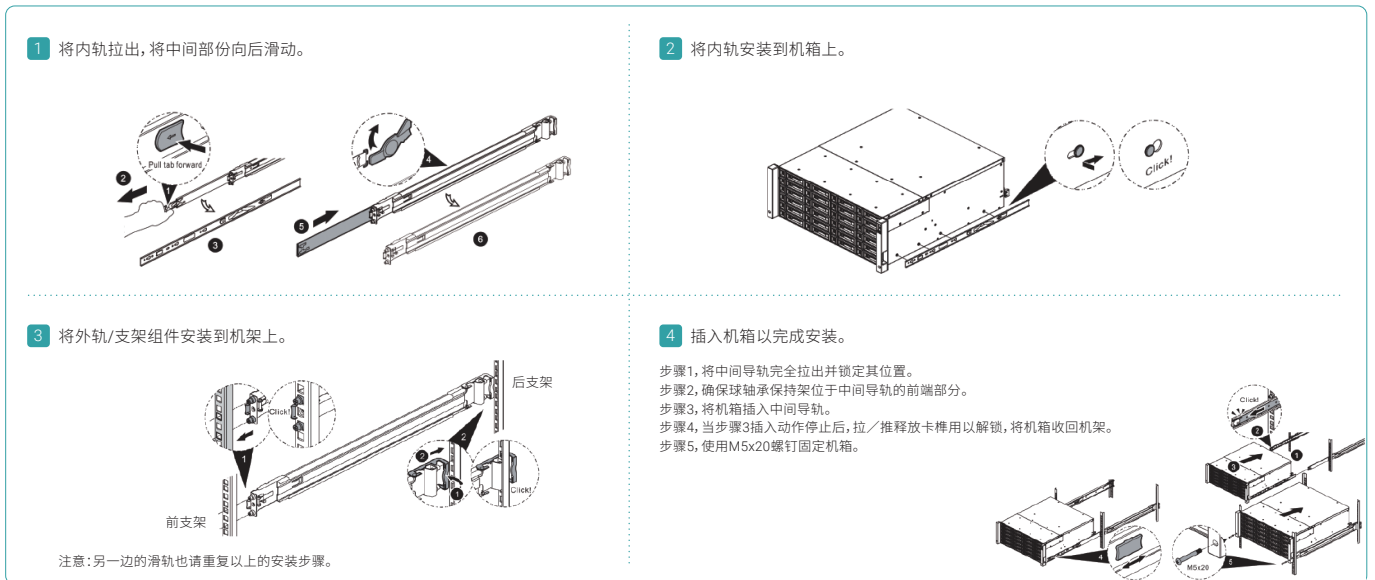
将安装好托盘的磁盘安装至机箱上

- 使用者必须打开托盘手柄否则无法装入机箱。
- 以下步骤适用于LFF托盘和SFF托盘。
 1. 将安装好的磁盘和托盘对准空的插槽，然后将托盘完全推入直到托盘手柄可以关闭。
 2. 将按钮锁由右向左将托盘手柄上锁。
- 有关托盘编号，请参阅机箱上的标签。对于2U 26-bay系统，编号将会印制于2U机箱上。



3 安装选配的滑轨

滑轨是选配套件。如果您订购了滑轨套件，请按照以下机架说明进行安装。



警告：
上满磁盘的机箱非常重，为了避免任何潜在的伤害或错误的安装程序导致系统的损坏。我们强烈建议至少两名经过认证的操作员或工程师执行系统安装。

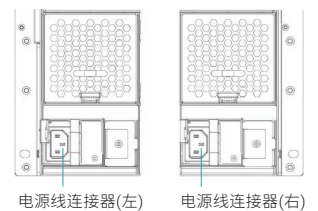
4 打开存储系统电源

连接电源线

1. 于每组电源模块上连接电源线用以提供电源。
2. 确保电源线已经固定于电源模块上避免意外脱落。

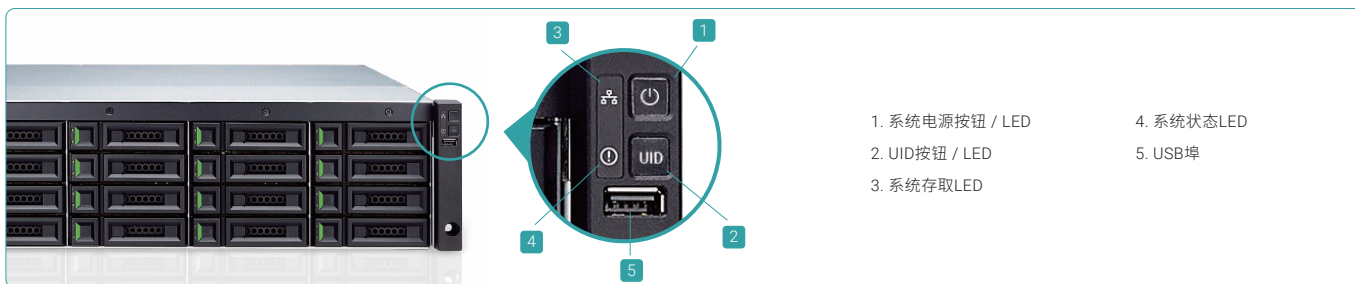
打开系统组件

1. 透过按下设备前面的电源按钮以打开XCubeDAS系统电源。



提示：
在尝试启动存储设备时，请等待机箱背面的控制器状态指示灯变为绿色。启动XCubeDAS系统可能需要几秒钟时间。

2. 请参阅下图确认位于系统前面的指示灯以及其含意。



5 检视以及监控系统

检视系统

打开系统电源后，下一步是在主机上检视系统。如果XCubeDAS系列作为服务器上扩充存储连接，请参阅服务器上HBA或RAID卡的用户手册。如果XCubeDAS系列作为XCubeSAN系列的扩展柜连接，请参阅XCubeDAS SANOS用户手册，该手册可从QSAN网站下载：<https://qsan.com/u4bb2s>

监控系统

为了监控系统，我们提供了一套CubeView管理软件，它是一个具有图形化界面的中央管理软件，用于监控XCubeDAS系列系统。有关详细信息，请参阅XCubeDAS CubeView用户手册，可从QSAN网站下载：<https://qsan.com/f5kps2>

此外，我们还提供CLI（命令提示字符）进行管理。有关详细信息，请参阅XCubeDAS CLI用户手册，可从QSAN网站下载：<https://qsan.com/d6w4y3>

6 寻求技术支持

请按照XCubeDAS系列硬件用户手册中的故障排除提示，用以诊断和解决初始设置和配置期间的常见问题。如果您无法排除问题，请使用以下选项之一联系QSAN技术支持寻求帮助。

- 通过网站：<https://qsan.com/support>
- 经由电话：+ 886-2-7720-2118分机136（服务时间：周一至周五，UTC + 8 09:30 - 18:00）
- 通过Skype，Skype ID：qsan.support（服务时间：09:30 - 02:00，星期一至星期五，UTC + 8，夏令时间：09:30至01:00）
- 通过电子邮件：support@qsan.com

